



REPUBLIKA HRVATSKA
DRŽAVNI ZAVOD ZA NORMIZACIJU
I MJERITELJSTVO

KLASA: UP/I-960-03/95-04/36
URBROJ: 558-03/1-95-2

Zagreb, 19. svibnja 1995.

Na temelju članka 202. Zakona o općem upravnom postupku ("Narodne novine", br. 53/91) i članka 24. Zakona o mjeriteljskoj djelatnosti ("Narodne novine", br. 11/94) na zahtjev MUP REPUBLIKE HRVATSKE donosi se

RJEŠENJE

o tipnom odobrenju mjerila

1. Odobrava se tip mjerila:
 - Vrsta mjerila: Sustav TRAVIMO
 - Tvornička oznaka mjerila: MINISPEED 2000
 - Proizvođač mjerila: Gesig
 - Službena oznaka tipa mjerila: B-1-1001

2. Mjerila iz točke 1. ovog rješenja mogu se podnositi na ovjeravanje.

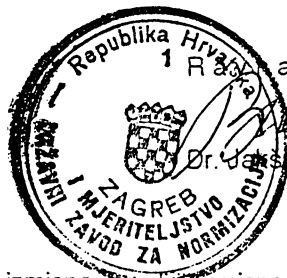
3. Sastavni dio ovog rješenja je prilog u kojem su dane značajke mjerila, uvjeti i ograničenja primjene mjerila te način ovjeravanja i žigosanja mjerila. Prilog se sastoji od 3 stranice.

OBRAZLOŽENJE

MUP REPUBLIKE HRVATSKE podnio je 05. travnja 1995. godine zahtjev za odobrenje tipa mjerila iz točke 1. izreke ovog rješenja. Tipnim ispitivanjem mjerila utvrđeno je da mjerilo udovoljava mjeriteljskim zahtjevima propisanim Pravilnikom o metrološkim uvjetima za daljinomjere, brzinomjere i kronotahografe.

Na temelju rečenog odlučeno je kao u izreci.

Upravna pristojba naplaćena je prema tarifnom broju 1. i 2. Zakona o upravnim pristojbama ("Narodne novine", br. 97/93) u iznosu od 1,00 kn i 4,00 kn od podnositelja zahtjeva i poništena.



Dr. Jasna Topić dipl. ing.

Rješenje se smije umnožavati bez unošenja izmjena. Izvedenim izmjenama mogu se izvesti samo uz posebno odobrenje Državnog zavoda za normizaciju i mjeriteljstvo.

1. TEHNIČKI OPIS MJERILA BRZINE VOZILA U CESTOVNOM PROMETU MINISPEED 2000 SUSTAVA TRAVIMO

Uređaj MINISPEED 2000 sustava TRAVIMO sastoji se od uređaja za upravljanje, kutije za kalibriranje i impulsnog generatora firme Mannesmann - Kienzle (tip 21570-01, 8 impulsa po okretaju).

Uređaj za upravljanje služi za određivanje brzine nadglednog vozila. On sadrži i prekidač za pokretanje i zaustavljanje mjerenja dionica vremena, računalo za izračunavanje prosječne brzine kao i LCD-izvještavač o putu, vremenu i brzini. Izvor napajanja je akumulator vozila.

Kutija za kalibriranje sadrži troznamenkasti, dekadski prekidač za prilagođavanje broja okretaja vozila na stalnicu uređaja i time za procjenu mjerenja dionice.

Uređaj se može preko Genlock Interface-a vezati sa video uređajem po CCIR-normi. Interface omogućuje unošenje mjernih podataka na video sliku. Video uređaj se sastoji od kamere, monitora, videorekordera, mikrofona, videoprintera i odgovarajućeg daljinskog upravljanja.

2. TEHNIČKI PODACI

Temperaturno područje: - 15°C do + 50°C
Napon: 9 V do 16 V

Mjerno područje:

- duljina dionice: 1 m do 9999 m
- vrijeme: 00:00,0 min do 99:99,9 min
- brzina: 10 km/h do 255 km/h

Stalnica upravljačkog uređaja: 8000 imp/km

Područje izjednačavanja putem kutije za kalibriranje: 4000 imp/km do 9990 imp/km

MT

3. CRTEŽI ZA IDENTIFIKACIJU SUSTAVA TRAVIMO

Oznaka crteža/slike	Sadržaj crteža/slike
Slika 1.	Ploča za upravljanje uređajem MINISPEED 2000
Slika 2.	Blok shema sustava TRAVIMO
Slika 3.	Električna shema spajanja kamere i objektiva
Slika 4.	Električna skica kutije razvoda napajanja i elektronike
Slika 5.	TRAVIMO - opis konektora
Slika 6.	TRAVIMO - pregled kablova

4. NATPISI I OZNAKE

Oznaka odobrenja i svi podaci potrebni za korištenje uređaja MINISPEED 2000 sustava TRAVIMO moraju biti na hrvatskom jeziku u skladu s Pravilnikom o metrološkim uvjetima za Dopplerove radare (Sl. br. 3/85).

5. OVJERAVANJE I ŽIGOSANJE

Uređaji MINISPEED 2000 sustava TRAVIMO koji udovoljavaju odredbama Pravilnika o metrološkim uvjetima za Dopplerove radare, kao i zahtjevima ovog rješenja o odobrenju tipa mjerila, žigosat će se utiskivanjem službenog žiga na za to konstrukcijom predviđena mjesta:

- u desnom donjem uglu prednje strane upravljačkog aparata mjesto za glavni žig,

ttt

PRILOG RJEŠENJU O ODOBRENJU TIPA MJERILA
KLASA: UP/I-960-03/94-04/36
URBROJ: 558-02/1-95-1

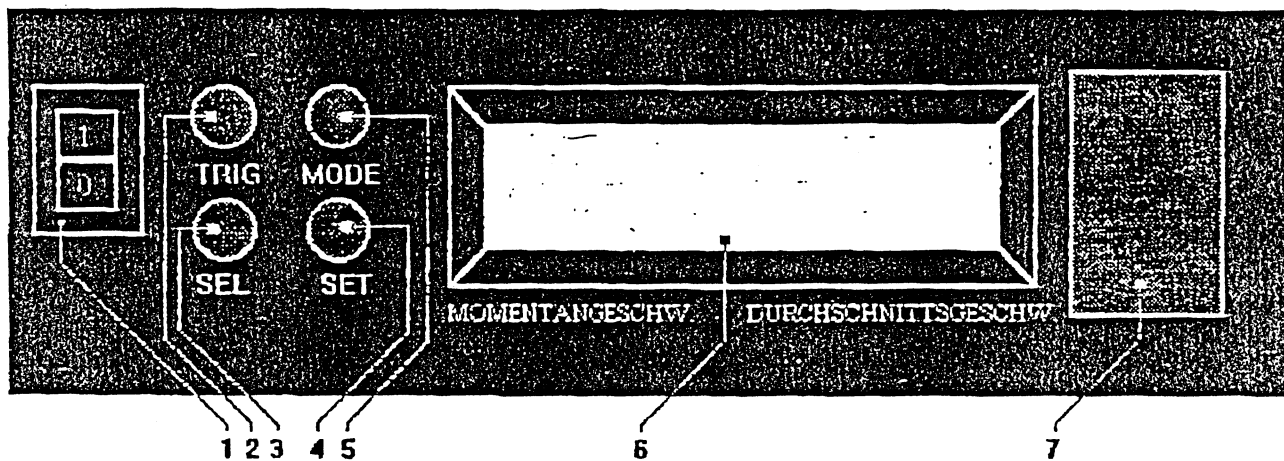
Str. 3/3

- iznad kućišta sa strane upravljačkog aparata (po dva sigurnosna žiga na svakoj strani),
- na kutiji za mjerenje (dva sigurnosna žiga na mjestu spoja između kućišta i poklopca),
- na pokazivaču impulsa puta 2157-01 (žica plombe između obje ušice na kapticama matice vijaka).

Rok važenja žiga je 1 (jedna) godina.

12

Sl. 1 PLOČA ZA UPRAVLJANJE UREĐAJEM MINISPEED 2000

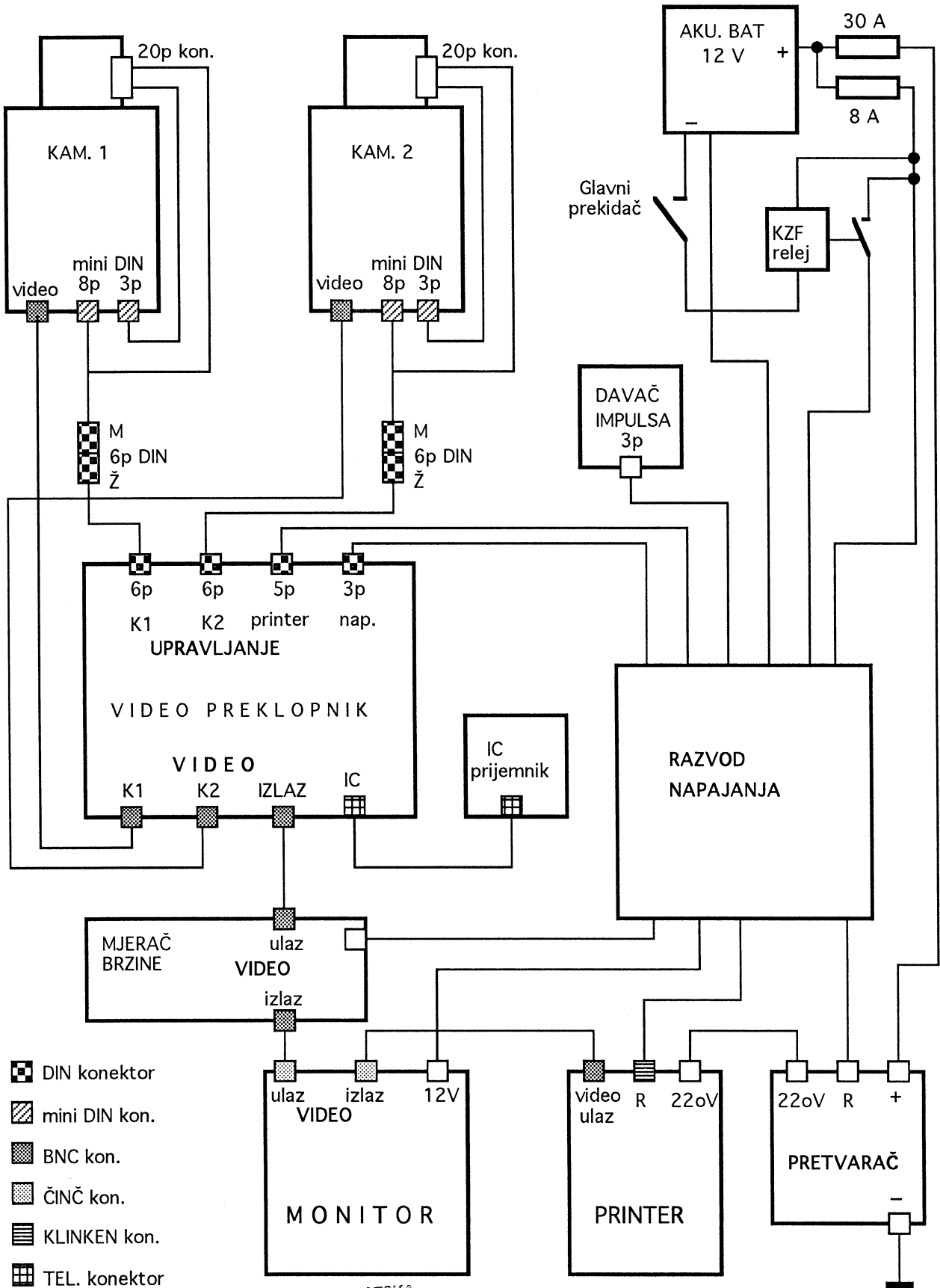


- 1 - prekidač za uključenje/isključenje
- 2 - tipka za prebacivanje prikaza mjernih vrijednosti
- 3 - tipka za pokretanje mjerenja vremena i puta
- 4 - tipka za zaustavljanje mjerenja vremena i puta
- 5 - tipka za biranje načina rada
- 6 - LCD (pokazni uređaj)
- 7 - vrsta registarske tablice

REPUBLIKA HRVATSKA
DRŽAVNI ZAVOD ZA NORMIZACIJU I
MJERITELJSTVO
41000 ZAGREB, Avenija Vukovar 78/2

Handwritten signature

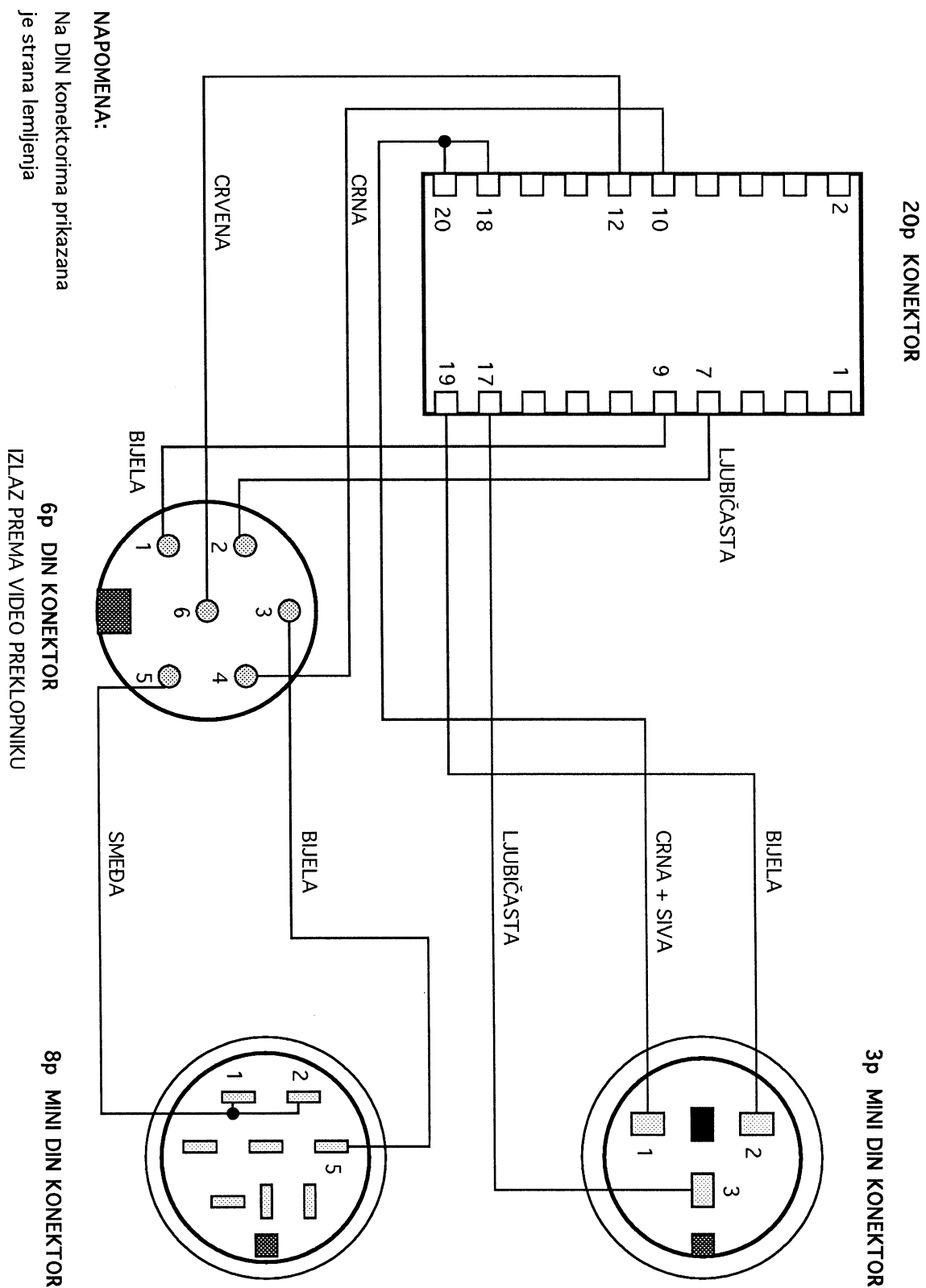
BLOK SHEMA SISTEMA "TRAVIMO"



-  DIN konektor
-  mini DIN kon.
-  BNC kon.
-  ČINČ kon.
-  KLINKEN kon.
-  TEL. konektor

REPUBLIKA HRVATSKA
 DRŽAVNI ZAVOD ZA NORMIZACIJU I
 MJERITELISTVO
 41000 ZAGREB, Avenija Vukovar 78/2

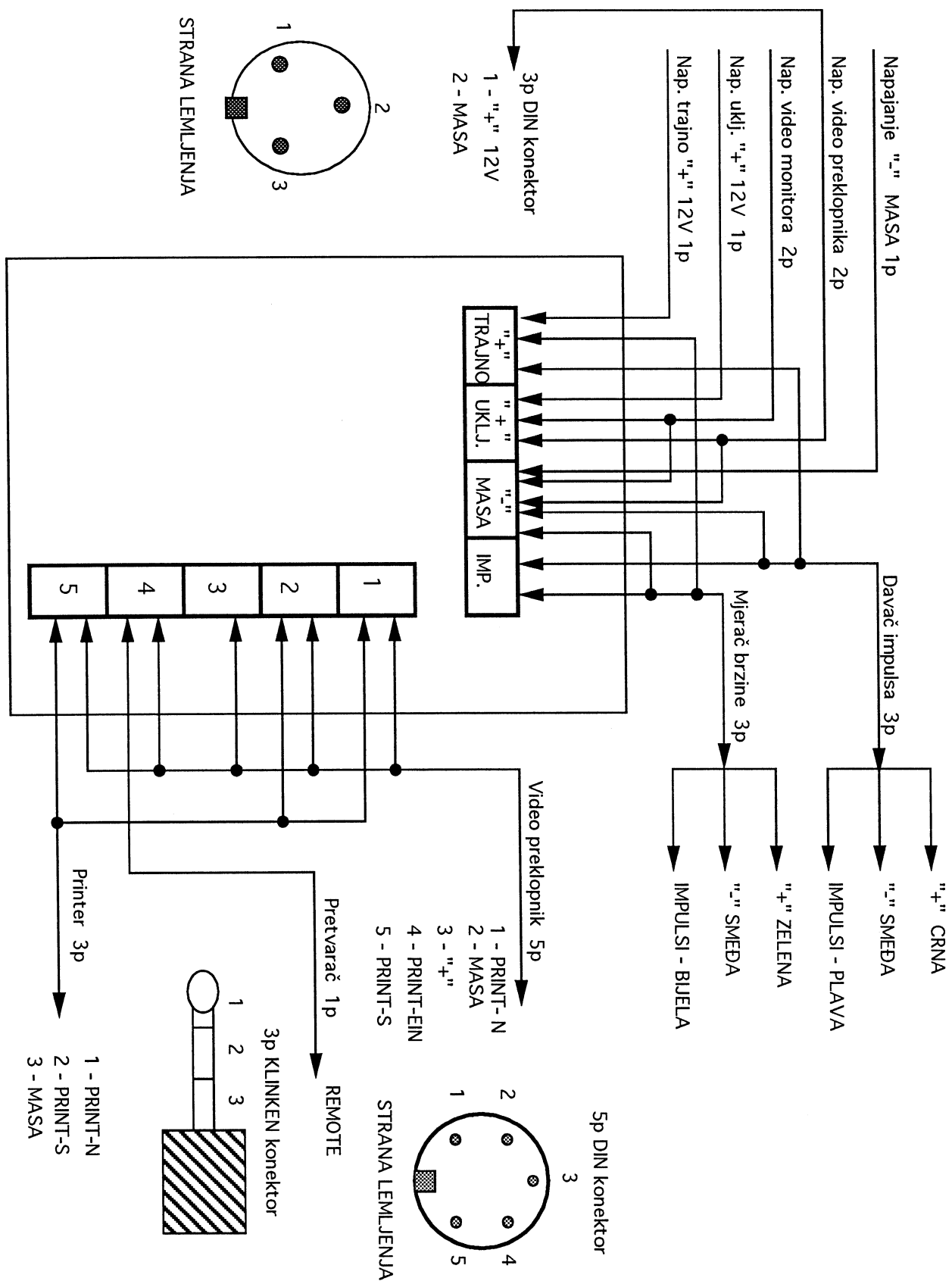
EL. SHEMA SPAJANJA KAMERE I OBJEKTIVA



REPUBLIKA HRVATSKA
 DRŽAVNI ZAVOD ZA NORMIZACIJU I
 MJERITELJSTVO
 41000 ZAGREB, Avenija Vukovar 78/2

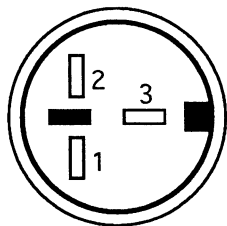
[Handwritten signature]

EL. SKICA KUTIJE RAZVODA NAPAJANJA I ELEKTRONIKE



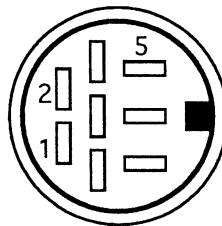
TRAVIMO - OPIS KONEKTORA

3p MINI DIN - auto blenda



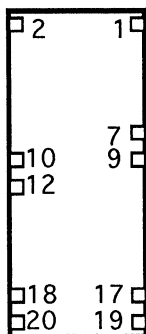
- 1 - MASA
- 2 - VIDEO IN
- 3 - 9-10V

8p MINI DIN - napajanje



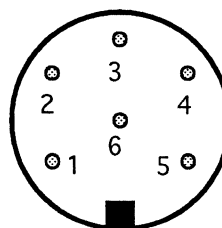
- 1,2 - MASA
- 5 - 12 V

20p KONEKTOR



- 7 - zoom motor - daleko
- 9 - zoom motor - blizu
- 10 - fokus motor - daleko
- 12 - fokus motor - blizu
- 17 - auto blenda - 9-10V
- 18 - auto blenda - masa
- 19 - auto blenda - video ulaz
- 20 - auto blenda - masa

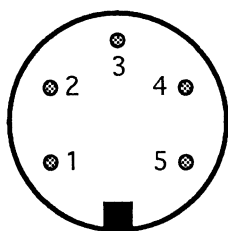
6p DIN KONEKTOR



- 1 - zoom motor
- 2 - zoom motor
- 3 - napajanje 12V
- 4 - fokus
- 5 - masa
- 6 - fokus

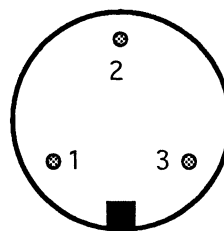
NAPOMENA: DIN konektori prikazani su sa strane lemljenja

5p DIN KONEKTOR



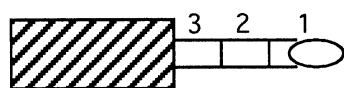
- 1 - PRINT-N
- 2 - MASA
- 3 - NAPAJANJE 12V
- 4 - PRINT UKLJUČENJE
- 5 - PRINT-S

3p DIN KONEKTOR



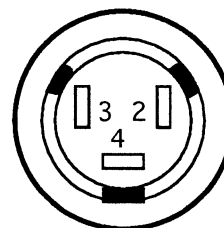
- 1 - NAPAJANJE 12V
- 2 - MASA

3p KLINKEN konektor



- 1 -PRINT-N
- 2 - PRINT-S
- 3 - MASA

3p konektor DAVAČA IMPULSA



- 2 - NAPAJANJE 12V
 - 3 - MASA
 - 4 - IMPULSI
- POGLED ODOZDO

TRAVIMO - PREGLED KABLOVA

Vrsta kabla	Početak kabla	Vrsta priključka	Završetak kabla	Vrsta priključka	Dužina
6 žilni	Kamera 1	6p DIN, ženski	Video preklopnik	6p DIN, muški	oko 2.5m
RG 58	Kamera 1	BNC muški	Video preklopnik	BNC muški	oko 2.5m
6 žilni	Kamera 2	6p DIN, ženski	Video preklopnik	6p DIN, muški	oko 3.5m
RG 58	Kamera 2	BNC muški	Video preklopnik	BNC muški	oko 3.5m
3 žilni, širman	Printer	3p KLINKEN	Razvodna kutija	Redna stezaljka	oko 4m
RG 58	Printer	BNC muški	Video monitor	Činč muški	oko 4m
2 žilni, 0.75	Razvodna kutija	Redna stezaljka	Video preklopnik	3p DIN, muški	oko 1.5m
6 žilni, širman	Razvodna kutija	Redna stezaljka	Video preklopnik	5p DIN, muški	oko 1.5m
3 žilni	Davač impulsa	Priključak s kablom	Razvodna kutija	Redna stezaljka	oko 2m
3 žilni, širman	Mjerač brzine	Priključak s kablom	Razvodna kutija	Redna stezaljka	oko 1m
RG 58	Mjerač brzine	BNC muški	Video preklopnik	BNC muški	oko 1.5m
RG 58	Mjerač brzine	BNC muški	Video monitor	Činč muški	oko 1.5m
20 žilni, ravni	Objektiv 1	20p, ravni	Vezni kabel	6p DIN, muški	oko 40cm
20 žilni, ravni	Objektiv 1	20p, ravni	Kamera 1	3p mini DIN, muški	oko 40cm
20 žilni, ravni	Objektiv 2	20p, ravni	Vezni kabel	6p DIN, muški	oko 40cm
20 žilni, ravni	Objektiv 2	20p, ravni	Kamera 2	3p mini DIN, muški	oko 40cm
4 žilni	Kamera 1	8p mini DIN, muški	Vezni kabel	6p DIN, muški	oko 40cm
4 žilni	Kamera 2	8p mini DIN, muški	Vezni kabel	6p DIN, muški	oko 40cm
1 žilni, 1.5	Pretvarač	Stezaljka	Razvodna kutija	Redna stezaljka	oko 4m
1 žilni, 6	Pretvarač	Stezaljka	Osigurač 30A, +12V	Priključak osigurača	oko 4.5m
1 žilni, 6	Pretvarač	Stezaljka	Masa	Kučičte KFZ-releja	
2 žilni, 0.75	Glavni prekidač	Prekidač	KFZ-releji	Stezaljke 6.3mm	